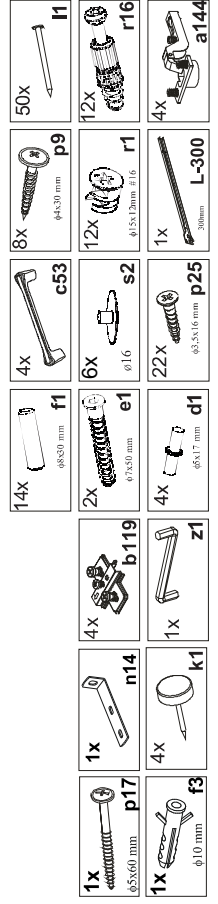
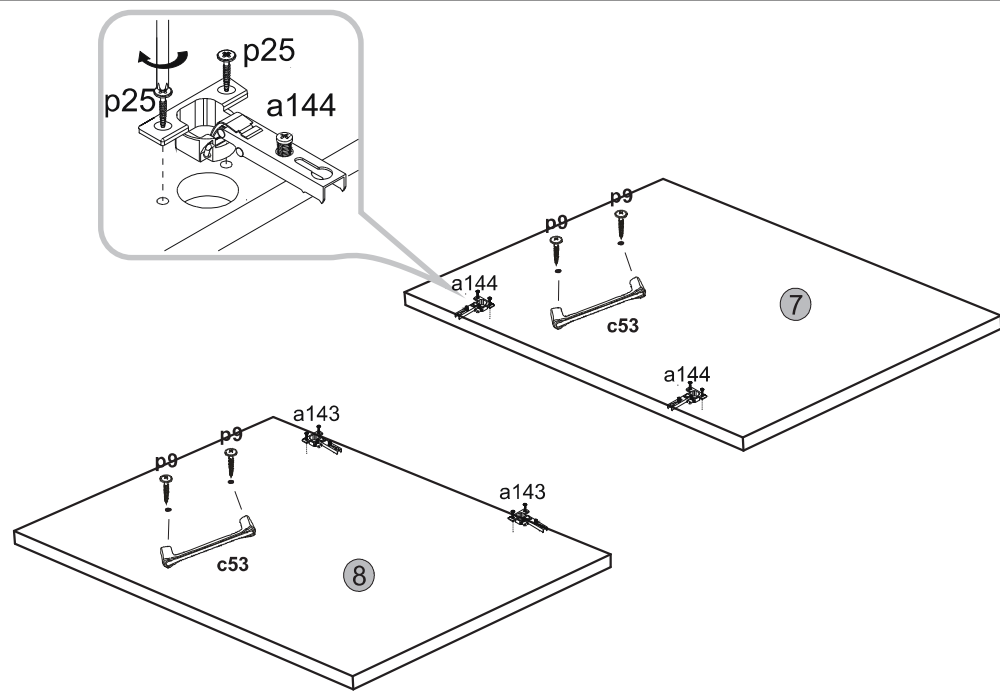
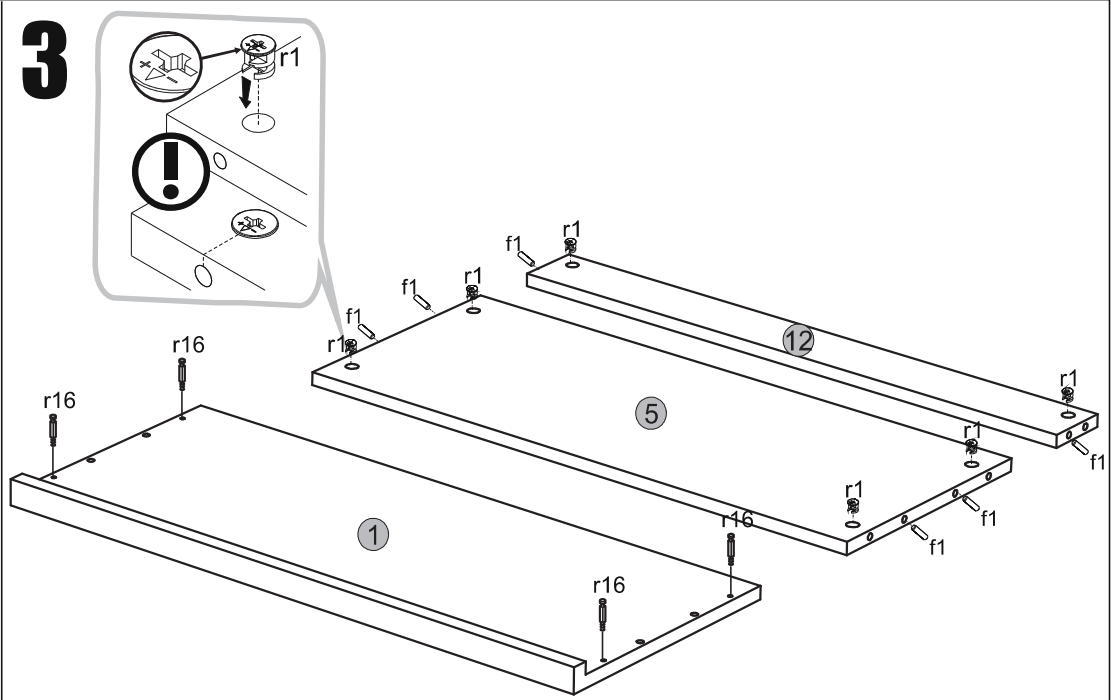
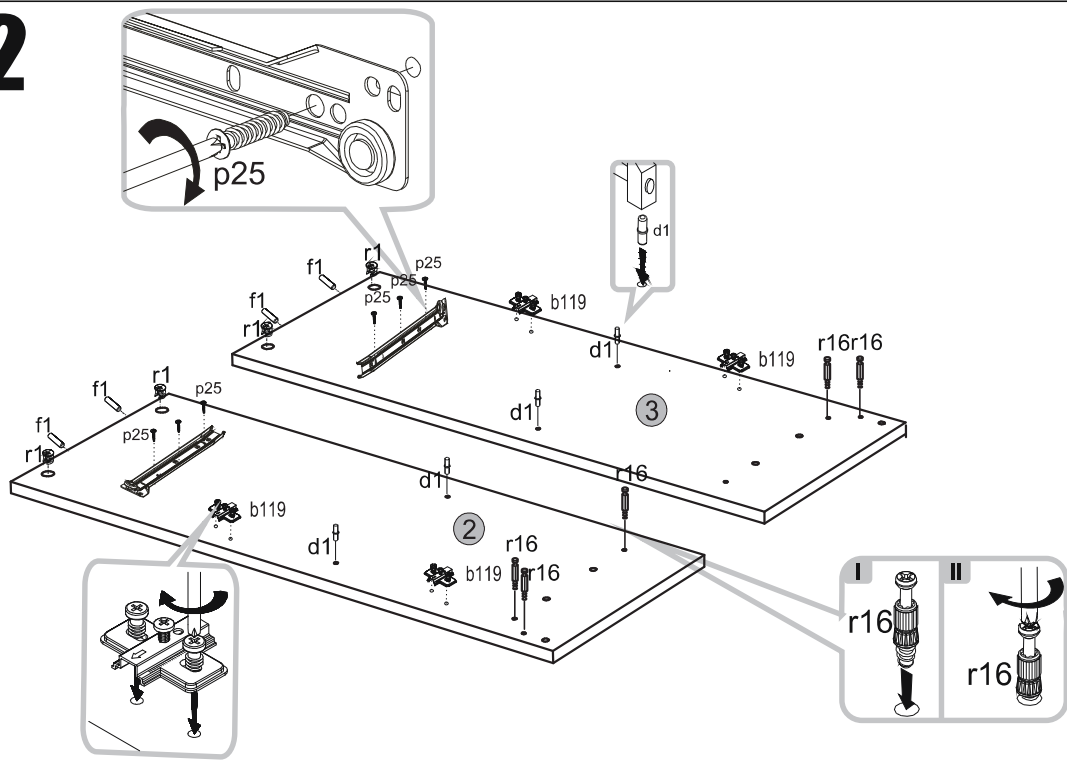
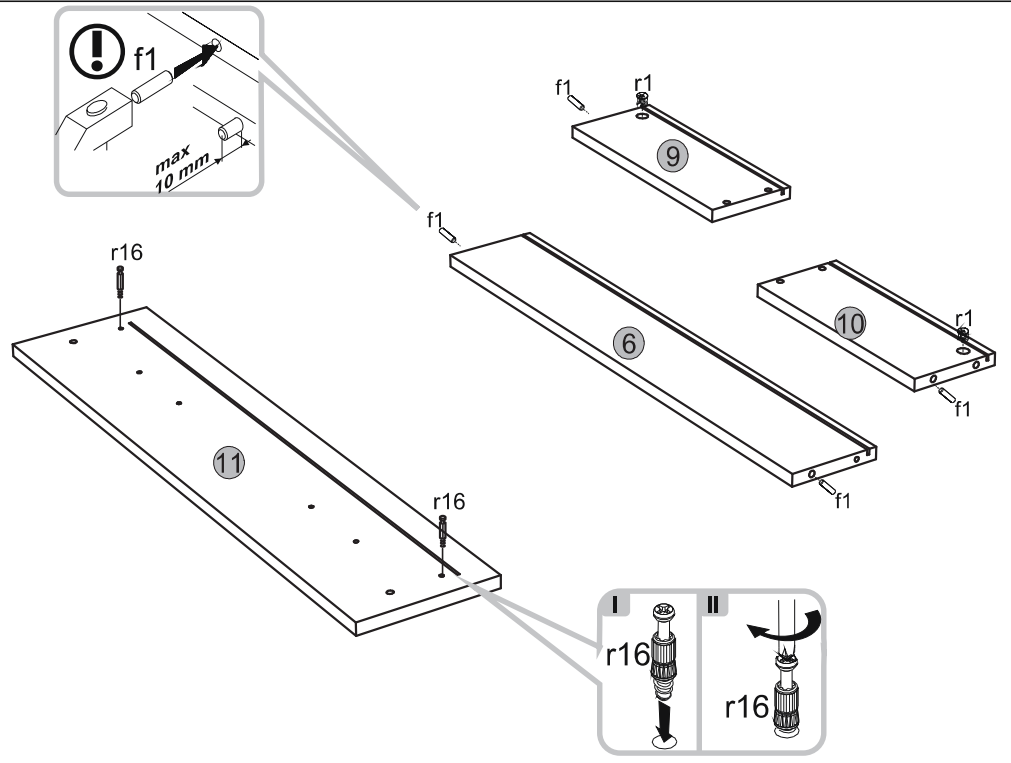
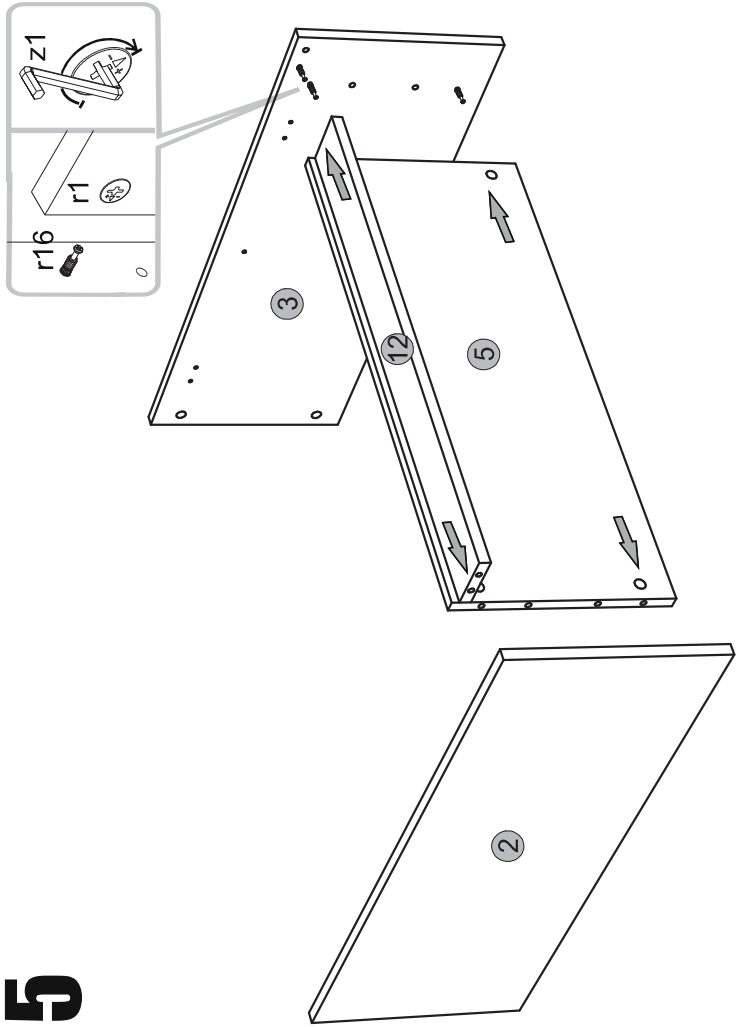


Element symbol	Dimensions			Code	Package
	600	330	16/32		
1	600	330	16/32	T-241	1/1
2	829	310	16	T-142	1/1
3	829	310	16	T-143	1/1
4	565	310	16	T-342	1/1
5	566	310	16	T-343	1/1
6	509	120	16	T-541	1/1
7	546	296	16	T-041	2/2
8	546	296	16	T-042	2/2
9	300	120	16	T-542	1/1
10	300	120	16	T-543	1/1
11	594	180	16	T-043	2/2
12	566	80	16	T-443	1/1
13	760	295	3	T-641	2/2
14	523	298	3	T-642	1/1

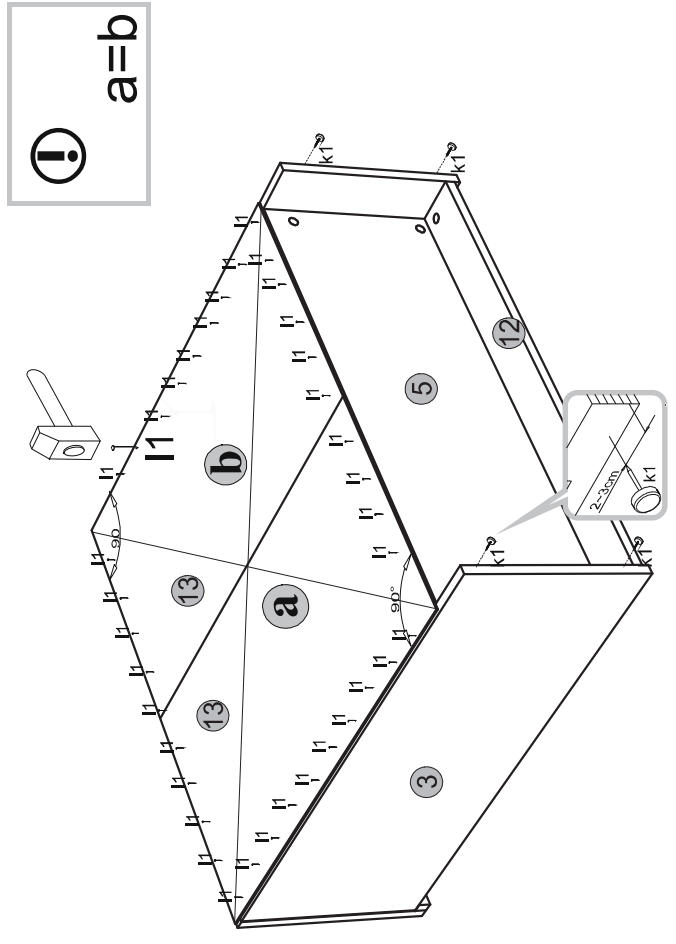


1**3****2****4**

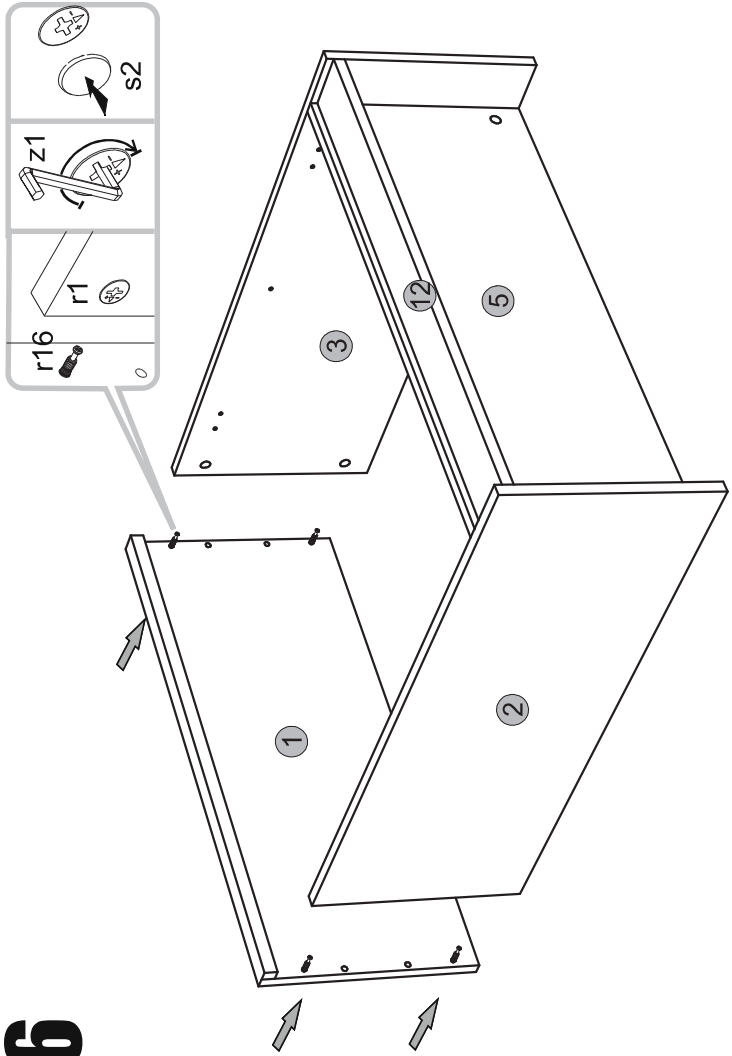
5



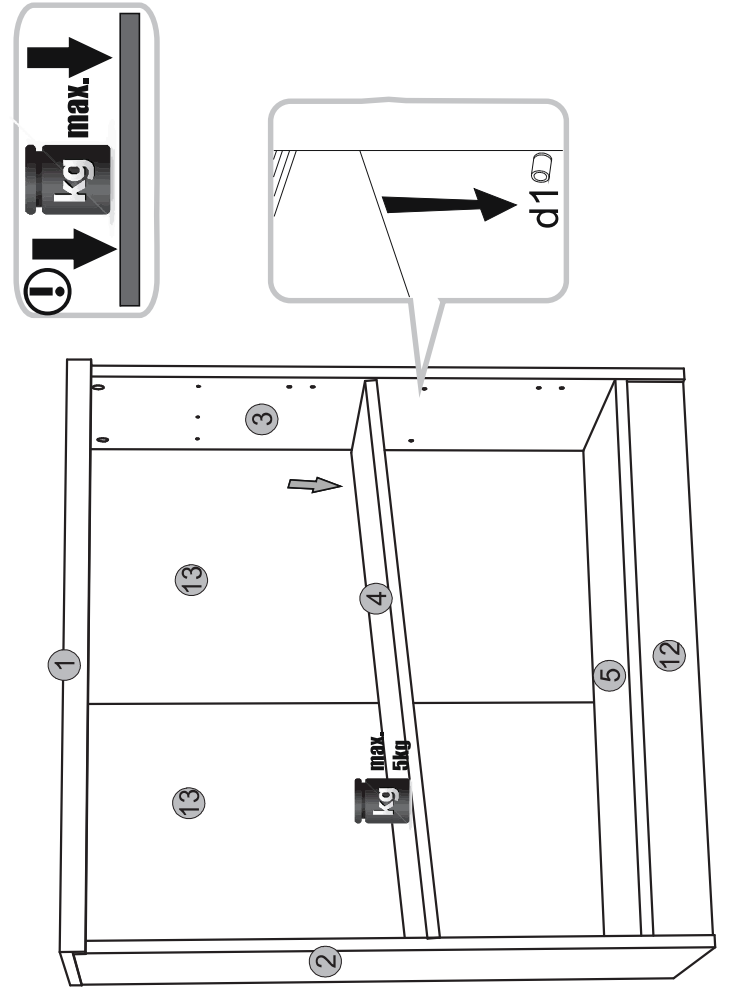
7



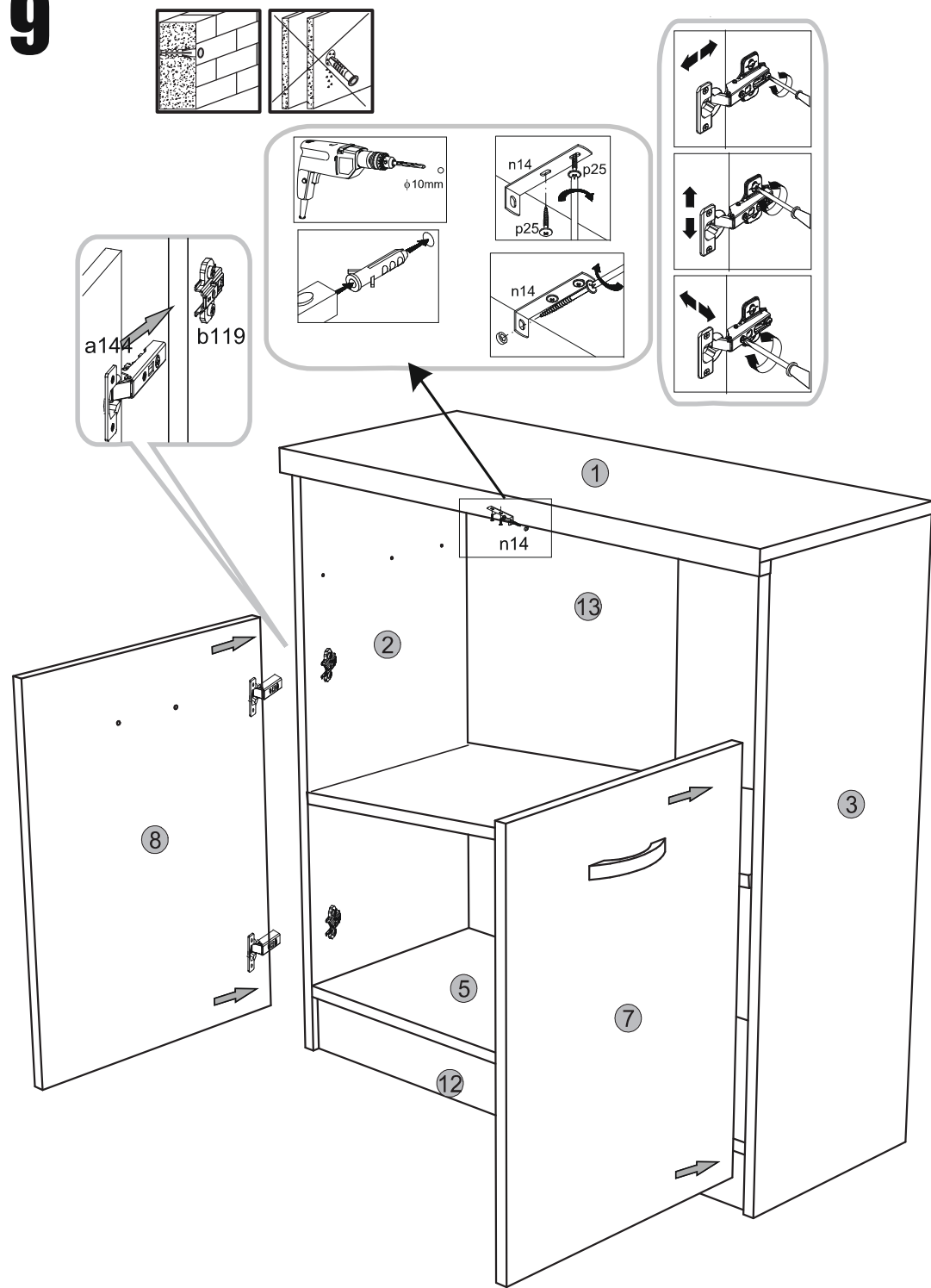
6



8



9



10

